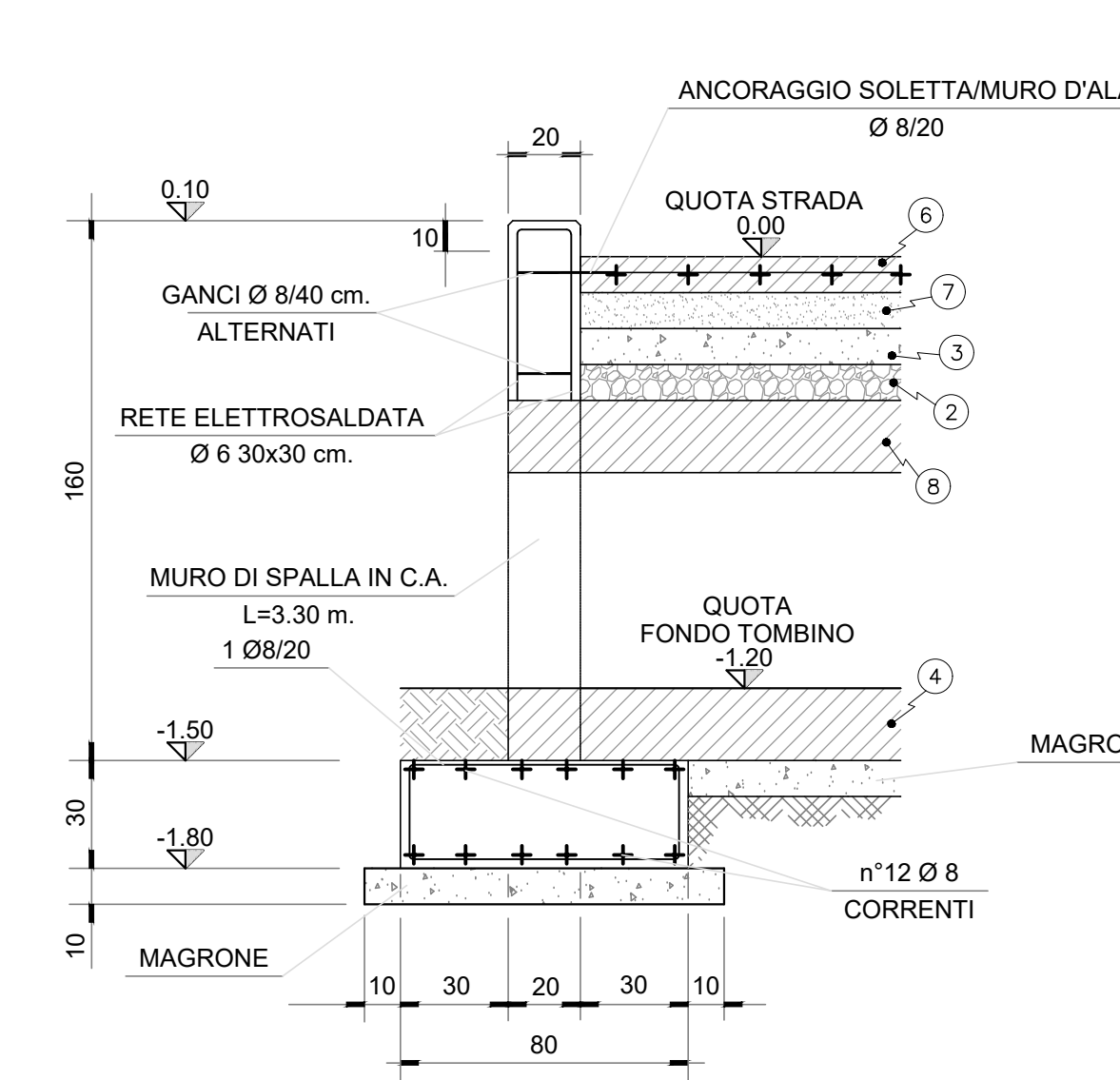
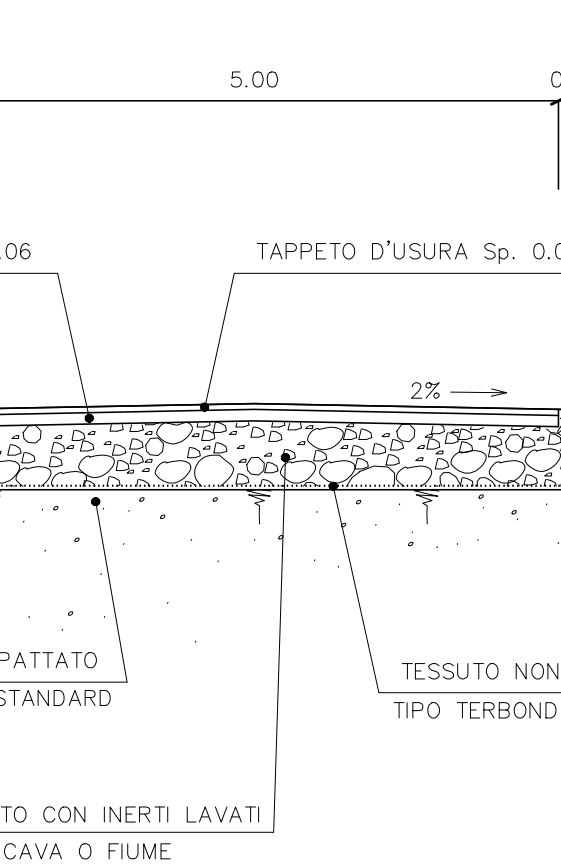


SEZIONE C-C
SEZIONE MURO D'ALA TOMBINO ACCESSO
SCALA 1:20



SEZIONE B-B
STRADE ASFALTATE
PARTICOLARE FUORI SCALA
(DIMENSIONI ESPRESSE IN METRI)



| DIMENSIONI | A | B | C | D | E | F | G |
|------------------|------|------|------|------|------|------|------|
| STRADE ASFALTATE | 1.00 | 0.60 | 1.55 | 0.55 | 0.60 | 1.10 | 0.60 |

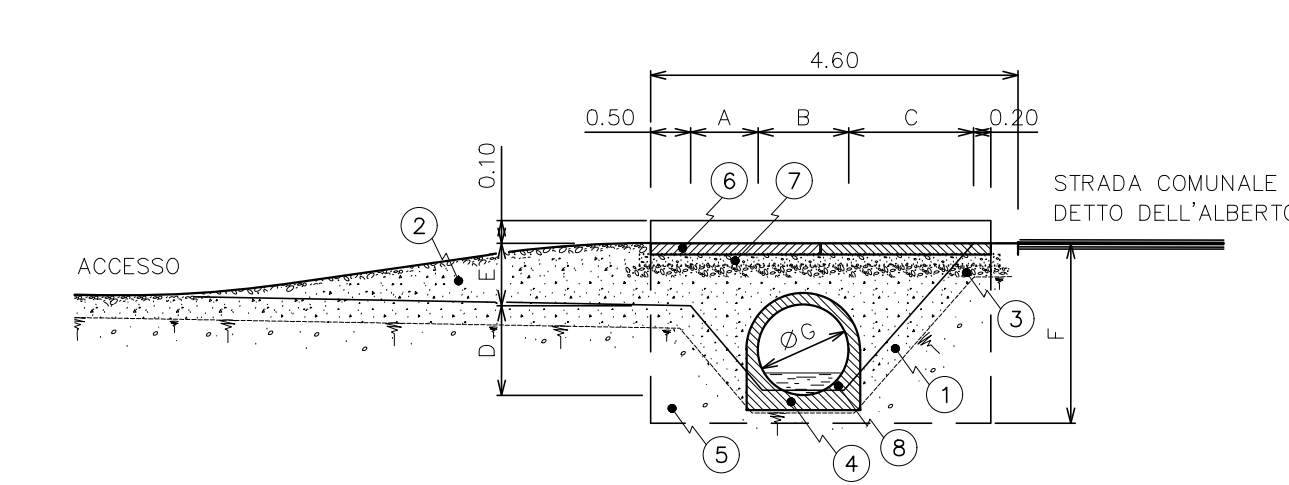
- LEGENDA**
- ASPORTAZIONE TERRENO PER UNO SPESSORE DI 30-40 cm.
 - RIEMPIMENTO CON INERTI LAVATI
 - FORMAZIONE DI COPERTURA CON GHIAIETTO ROLLATO Sp. 10 cm.
 - GETTATA IN CALCESTRUZZO Sp. > 20 cm.
 - MURETTO IN CALCESTRUZZO CLASSE 200, ARMATO CON TONDINO Ø 6 mm. ORDINATO A MAGLIA QUADRA 30x30 cm.
 - PAVIMENTAZIONE IN CALCESTRUZZO CLASSE 200 Sp. 10 cm., ARMATO CON RETE ELETTROSALDATA Ø 6 mm., CON RIQUADRATURE DA 1.50 x 1.50 m., DISTANZIATE DA GIUNTI DI DILATAZIONE DI 1 cm.
 - GETTATA IN MAGRONE Sp. 10 cm.
 - TUBO IN CEMENTO

MATERIALI:
- MISTO GRANULARE GRUPPI A1 - A3 CNR-UNI 10006 PER LA FORMAZIONE DEL CASSONETTO STRADALE;
- GEOTESSILE TESSUTO NON TESSUTO COME ELEMENTO DI SEPARAZIONE.

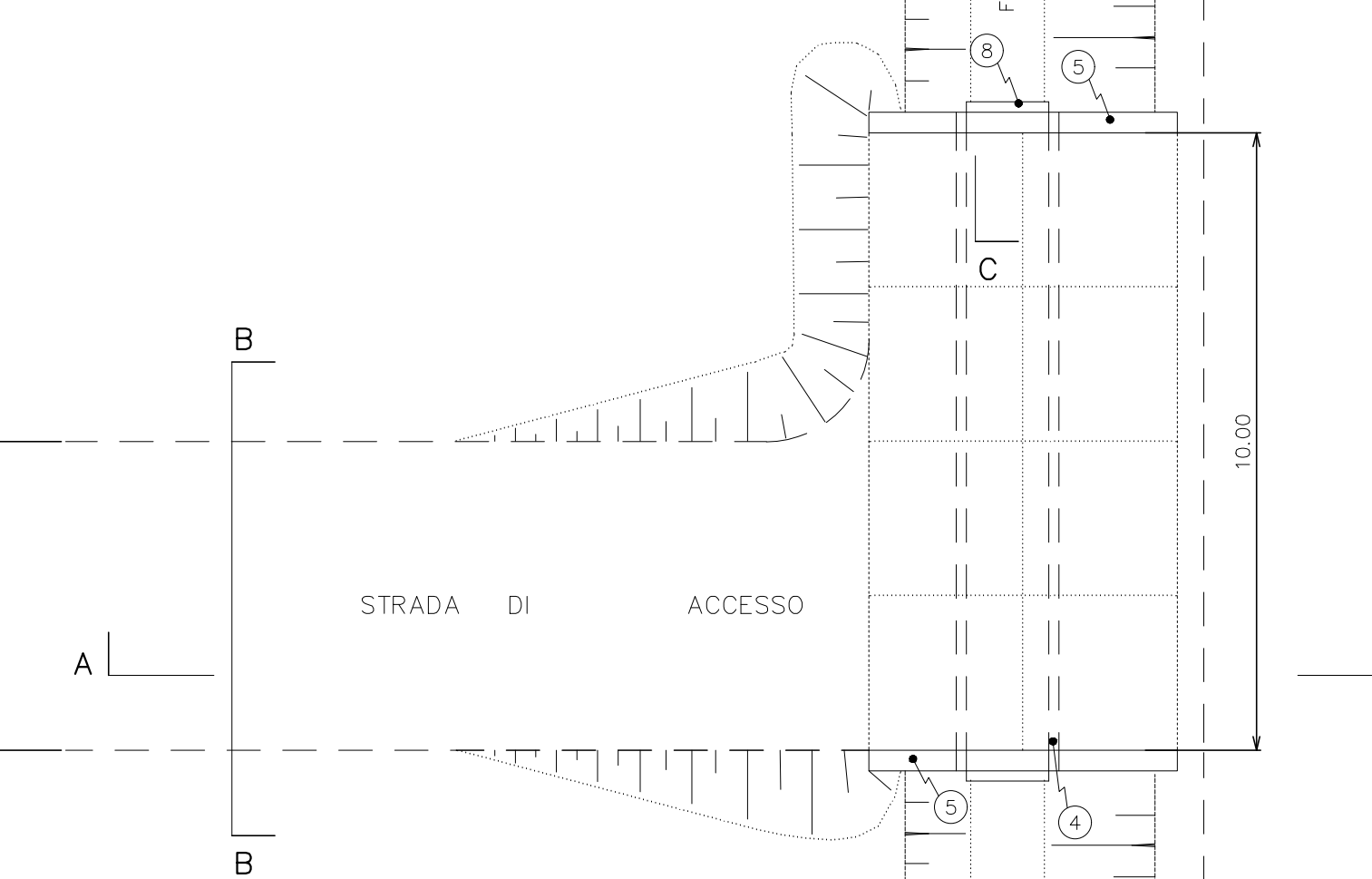
CRITERI DI ESECUZIONE:
- L'OPERA VERRA' REALIZZATA RISPETTANDO LE SEGUENTI FASI OPERATIVE DI SEGUITO ELENcate:
a) LIVELLAMENTO DEL TERRENO E REALIZZAZIONE DI EVENTUALI OPERE DI SOSTEGNO TEMPORANEE E / O PERMANENTI
b) ESCAVAZIONE PER LA FONDAZIONE DEL CASSONETTO E COMPATTAZIONE DEL FONDO FINO AL RAGGIUNGIMENTO DI UNO STATO DI ADDENSAMENTO PARI AL 95% DELLA PROVA AASHTO STANDARD;
c) POSA IN OPERA DEL MISTO GRANULARE;
d) POSA IN OPERA DI UNO STRATO DI BINDER PER UNO SPESSORE DI 6 cm.;
e) POSA IN OPERA DEL TAPPETO D'USURA PER UNO SPESSORE DI 3 cm.

LUNGHEZZA STRADA m.49.00 PER UNA SUPERFICIE TOTALE DI mq. 280.00

SEZIONE A-A



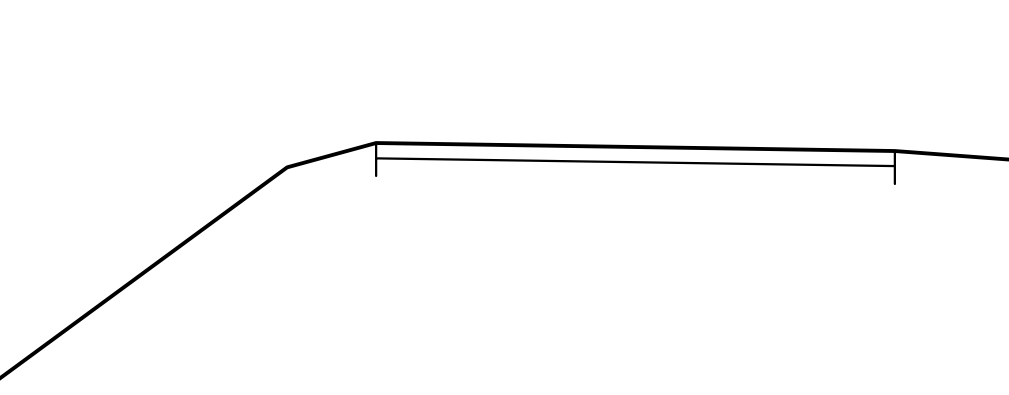
PARTICOLARI FUORI SCALA
DIMENSIONI ESPRESSE IN METRI



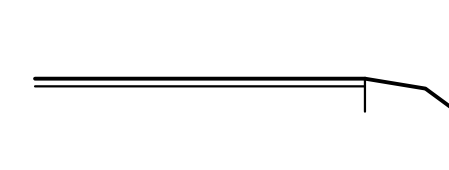
VALIDO PER D+E < 2.00 m.

- NOTE:**
- Le distanze sono espresse in mm.
 - Le elevazioni sono riferite alla quota impianto ±0,00.
 - Le quote in elevazione sono espresse in m.
 - Le misure espresse tra parentesi sono da definire in fase di esecuzione.

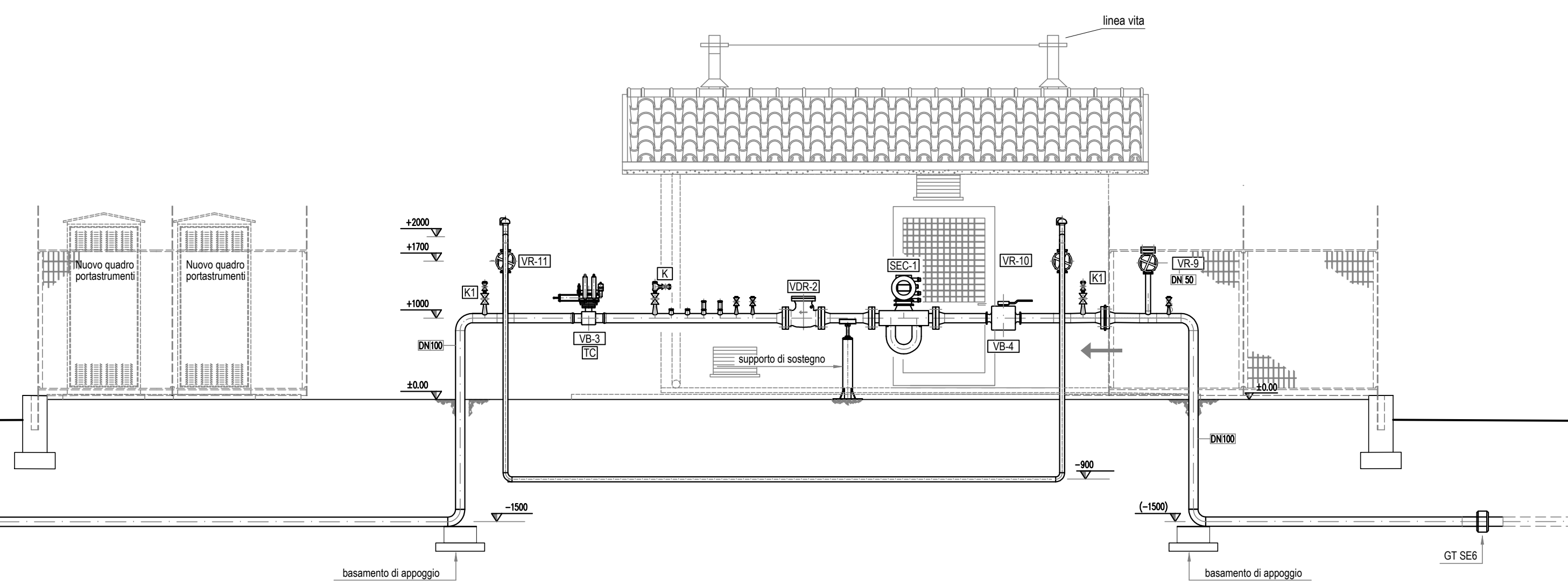
Via Argine della Valle



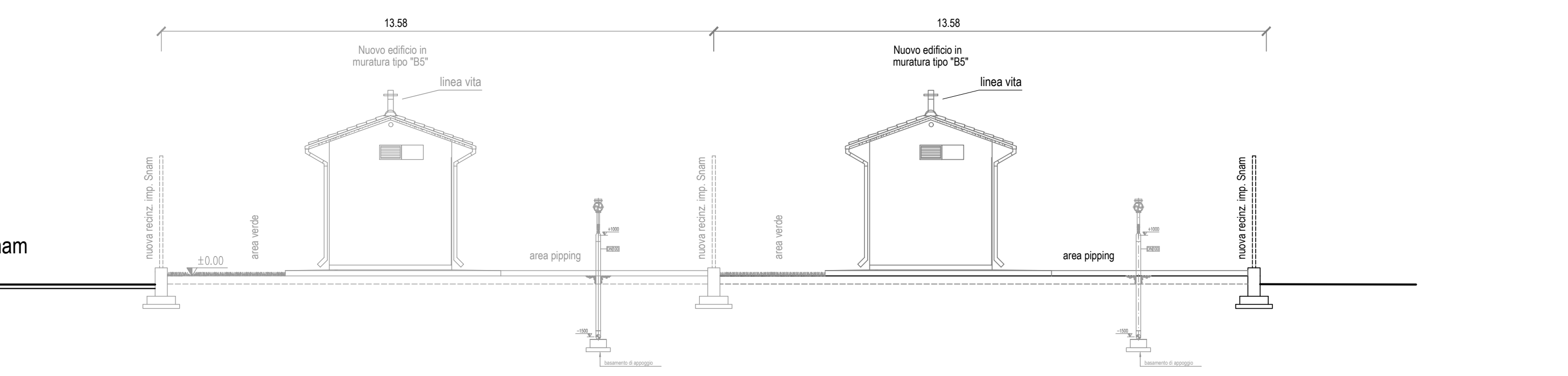
Strada Comunale detta dell'Albertone



SEZIONE (A-A) IMPIANTO
Scala 1/50



SEZIONE (B-B) IMPIANTO
Scala 1/00



Nel Comune di VILLA BARTOLOMEA (VR)

| REV. | DATA | DESCRIZIONE | DISEGN. | CONTR. | APPROV. |
|------|----------|-------------------------------|----------|----------|---------|
| 2 | 10/10/19 | AGGIORNAMENTO PROGETTO | ALBANESE | CASTOLDI | GATTI |
| 1 | 31/08/19 | AGGIORNAMENTO PROGETTO | ALBANESE | CASTOLDI | GATTI |
| 0 | 02/08/19 | EMISSIONE DISEGNO DI PROGETTO | ALBANESE | CASTOLDI | GATTI |

Proprietario: **snam** Progettista: **GEOPAVIA**

9105/2 VEN

Impianto n°: 20444
Metanodotto: ALL. BIOMETANO FERTITALIA DN 100 (4")

REVISIONE 2
COMMESSA NR/18441/R-L01 COD. TEC. 20444
SCALA 1/50 - 1/100

PARTICOLARE STRADA E SEZIONI
sostituisce il sostituito dal