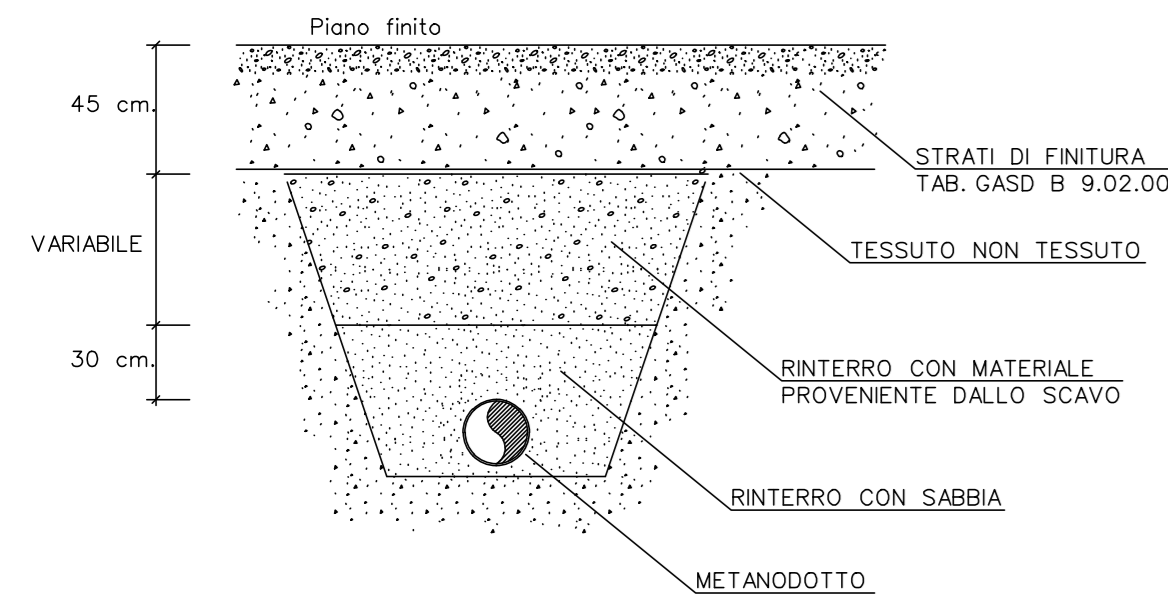
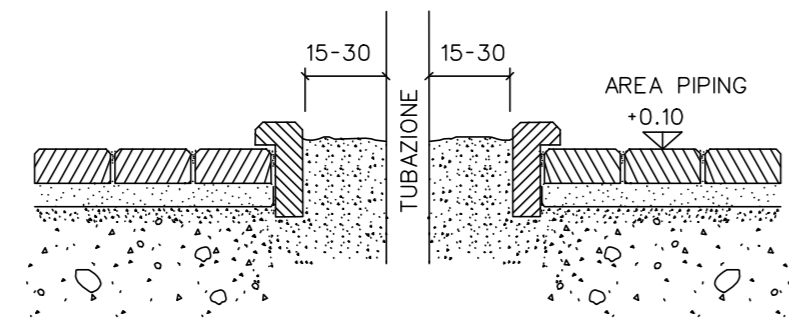


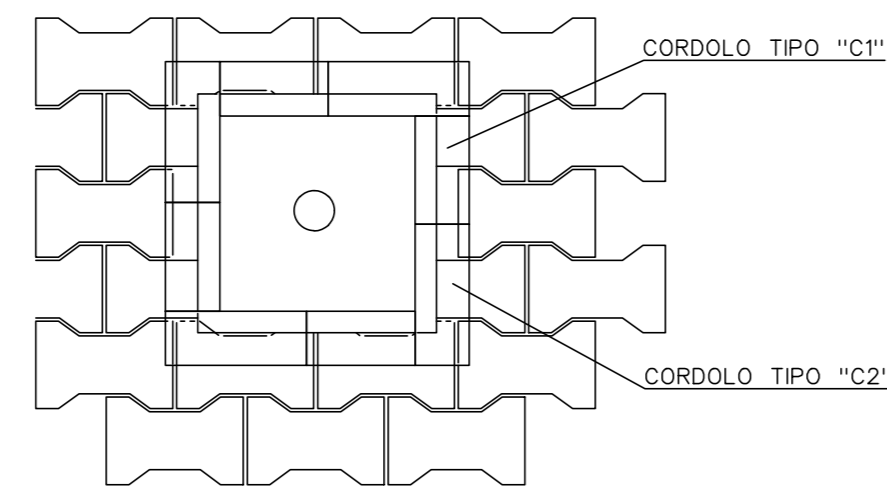
SEZIONE TIPO DI RINTERRO



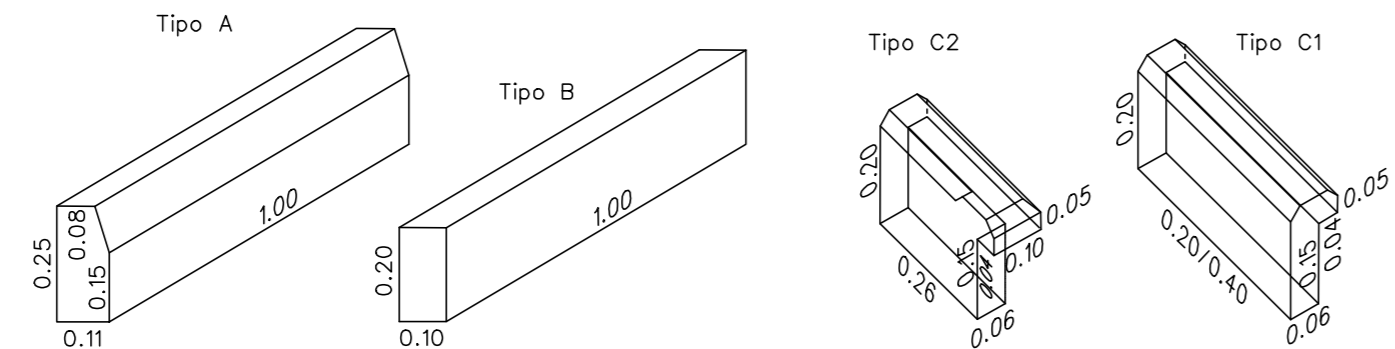
SEZIONE CORDOLI PIPING-GAS ESTERNI



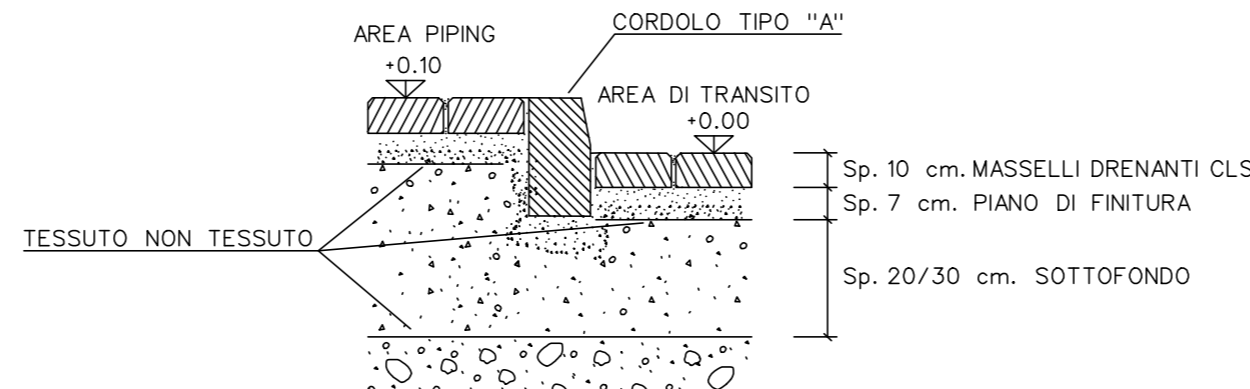
PIANTA



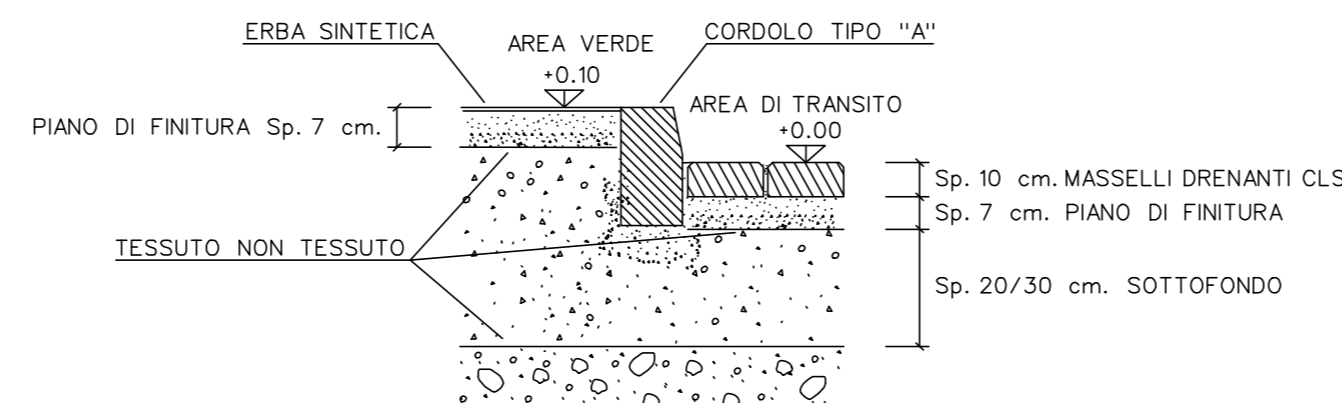
CORDOLI IN CALCESTRUZZO
Tab. GASD A 9.21.03



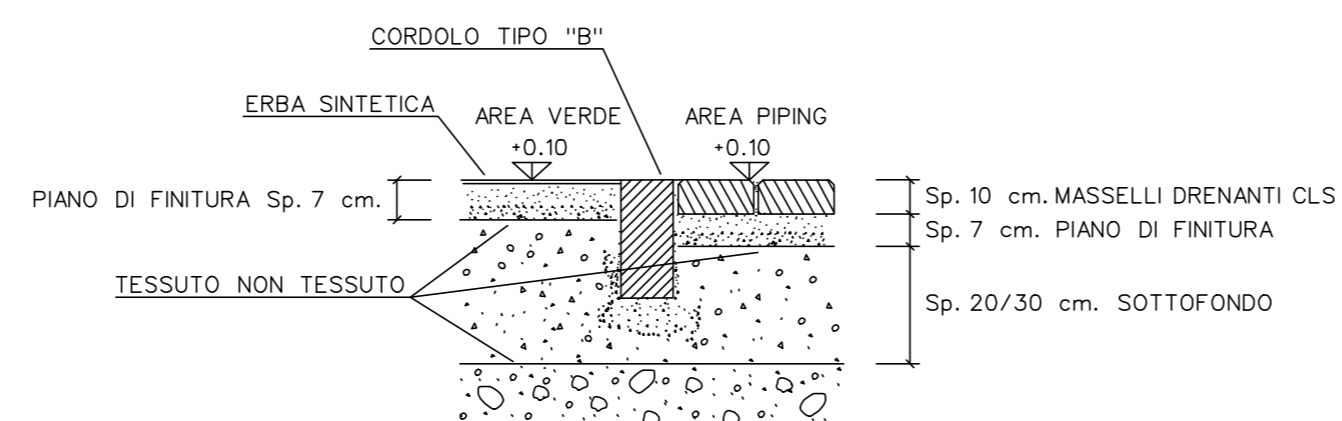
SEZIONE A-A



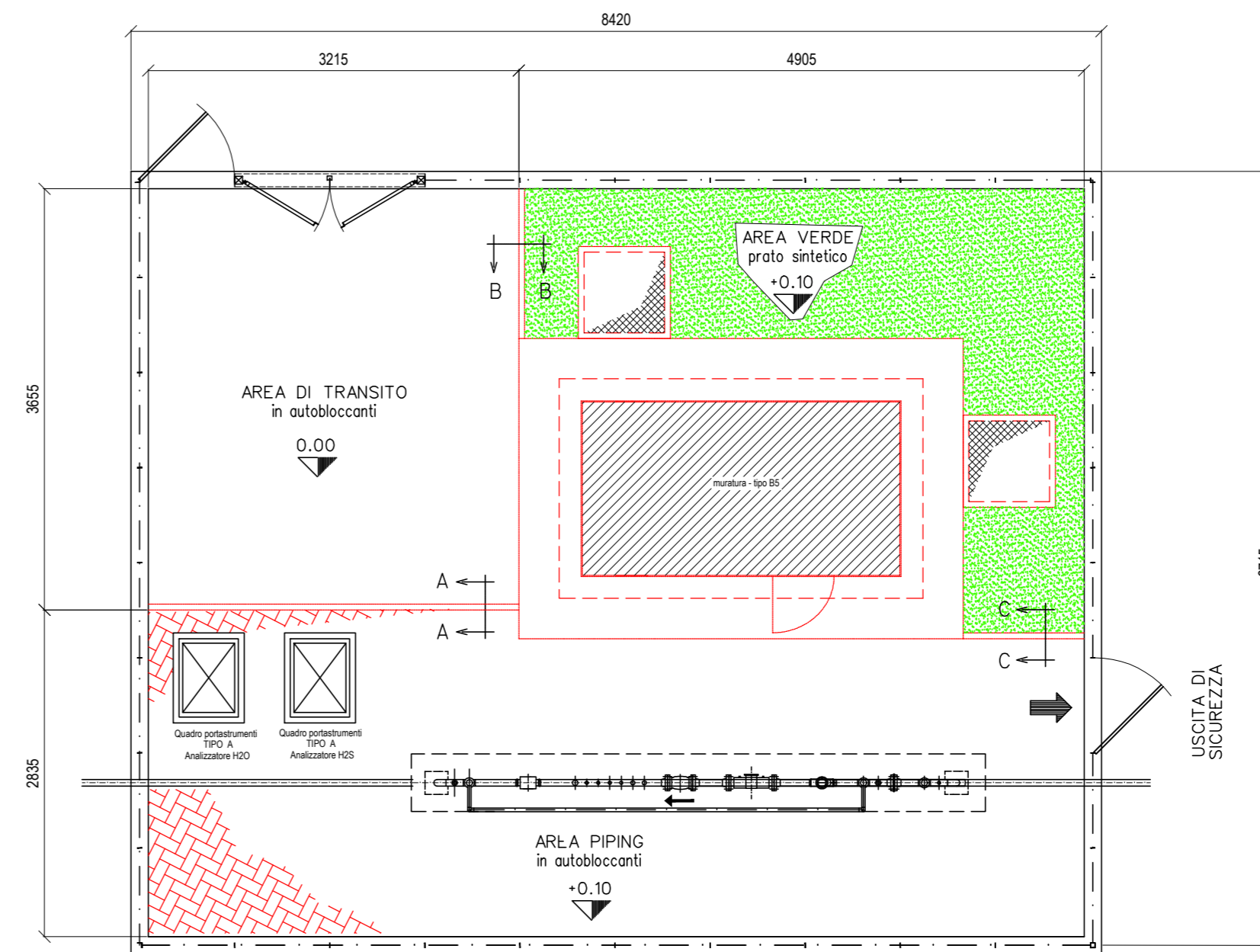
SEZIONE B-B



SEZIONE C-C



PLANIMETRIA
SCALA 1:100



NOTE

- LE DIMENSIONI SONO ESPRESSE IN cm
- LE QUOTE IN ELEVAZIONE SONO ESPRESSE IN m.
- LA QUOTA 0.00 CORRISPONDE ALLA QUOTA 9.90 m. DEL RILIEVO PLANOALTIMETRICO
- PER CARATTERISTICHE, DIMENSIONI E MODALITA' COSTRUTTIVE VEDI NORME GASD A 9.21.01, A 9.21.03, A 9.21.02 E B 9.02.00
- LE AREE PIPING E TRANSITO DOVRANNO ESSERE PAVIMENTATE CON MASSELLI AUTOBLOCCANTI IN CLS DRENANTI COME DA SPEC. GASD B 9.02.00, LE AREE VERDI RIVESTITE CON ERBA SINTETICA
- IN CORRISPONDENZA DEI LATI DEL CORDOLO DI RECINZIONE DOVRANNO ESSERE COLLOCATI DEI TUBI DI SCARICO DN 100 PER CONSENTIRE IL DEFLUSSO DELLE ACQUE METEORICHE DALL'IMPIANTO ALL'AREA ESTERNA.

RIEPILOGO QUANTITA':

DESCRIZIONE	QUANTITA'
PAVIMENTAZIONE AUTOBLOCCANTI IN CLS	
AREA PIPING	86 mq.
AREA TRANSITO	47 mq.

SUPERFICI

- 31 mq. AREA VERDE
- 47 mq. AREA DI TRANSITO
- 17 mq. EDIFICIO TIPO B5
- 86 mq. AREA PIPING
- 23 mq. MARCIAPIEDE B5

DESCRIZIONE	QUANTITA'
<u>CORDONATE</u>	
CORDOLO CLS tipo A	14 m.
CORDOLO CLS tipo B	2 m.

Nel Comune di VILLA BARTOLOMEA (VR)

REV.	DATA	DESCRIZIONE	DISEGN.	CONTR.	APPROV.
2	10/10/19	AGGIORNAMENTO PROGETTO	ALBANESE	CASTOLDI	GATTI
1	31/08/19	AGGIORNAMENTO PROGETTO	ALBANESE	CASTOLDI	GATTI
0	02/08/19	EMISSIONE DISEGNO DI PROGETTO	ALBANESE	CASTOLDI	GATTI

Proprietario:  Progettista: 

DISEGNO: 9105/5 VEN

Impianto n°: 20444 Metanodotto: ALL. BIOMETANO FERTITALIA DN 100 (4")	REVISIONE 2 COMMESSA NR/18441/R-L01 COD. TEC. 20444
	SCALA 1/100

PLANIMETRIA PAVIMENTAZIONI