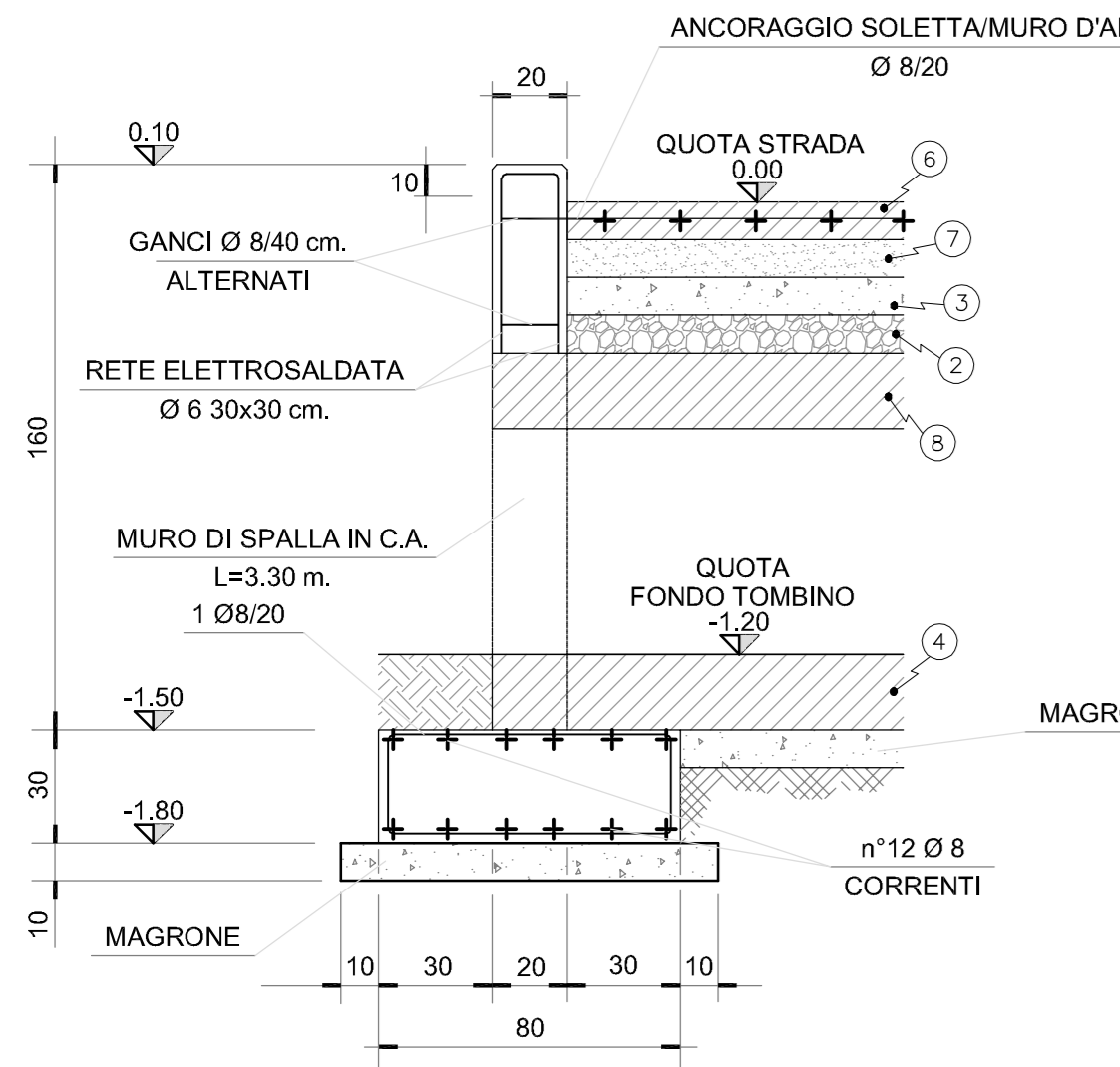
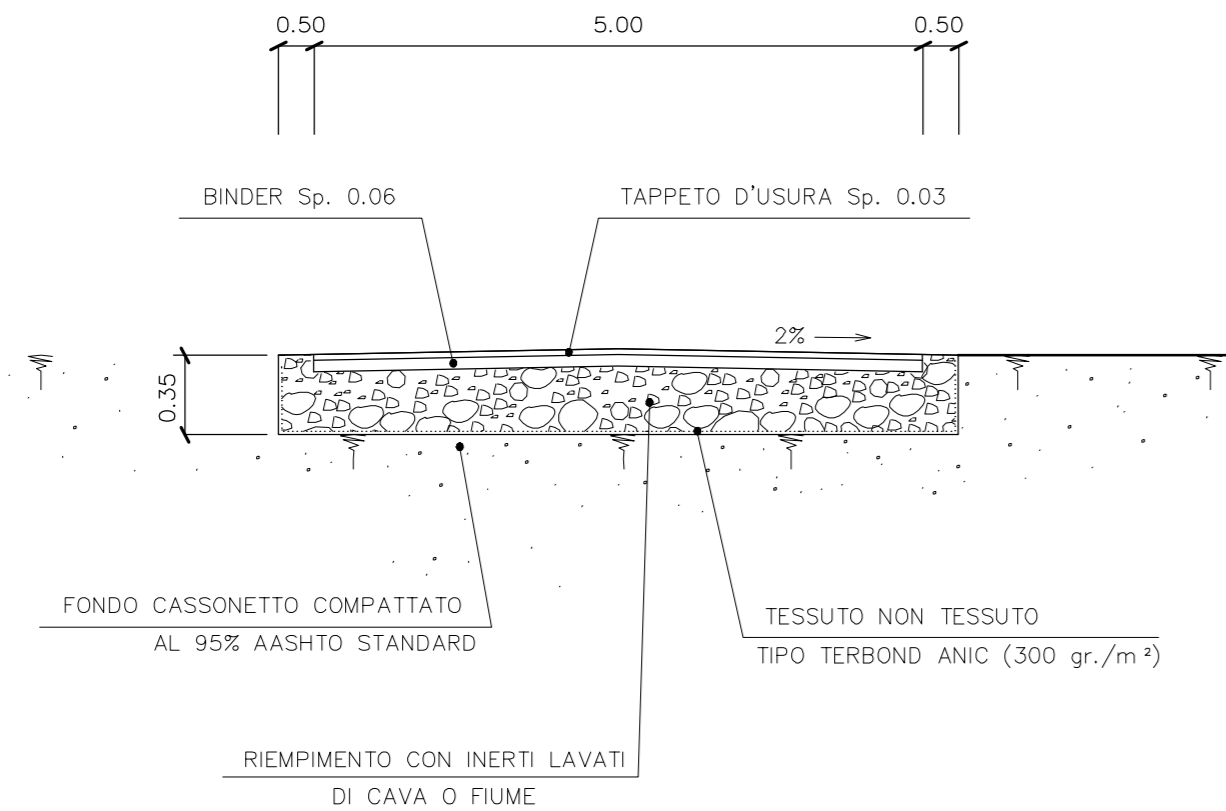


SEZIONE C-C  
SEZIONE MURO D'ALA TOMBINO ACCESSO  
SCAL 1:20



SEZIONE B-B  
STRADE ASFALTATE  
PARTICOLARE FUORI SCALA  
(DIMENSIONI ESPRESSE IN METRI)



| DIMENSIONI       | A    | B    | C    | D    | E    | F    | G    |
|------------------|------|------|------|------|------|------|------|
| STRADA ASFALTATA | 1.00 | 0.60 | 1.55 | 0.55 | 0.60 | 1.10 | 0.60 |

LEGGENDA

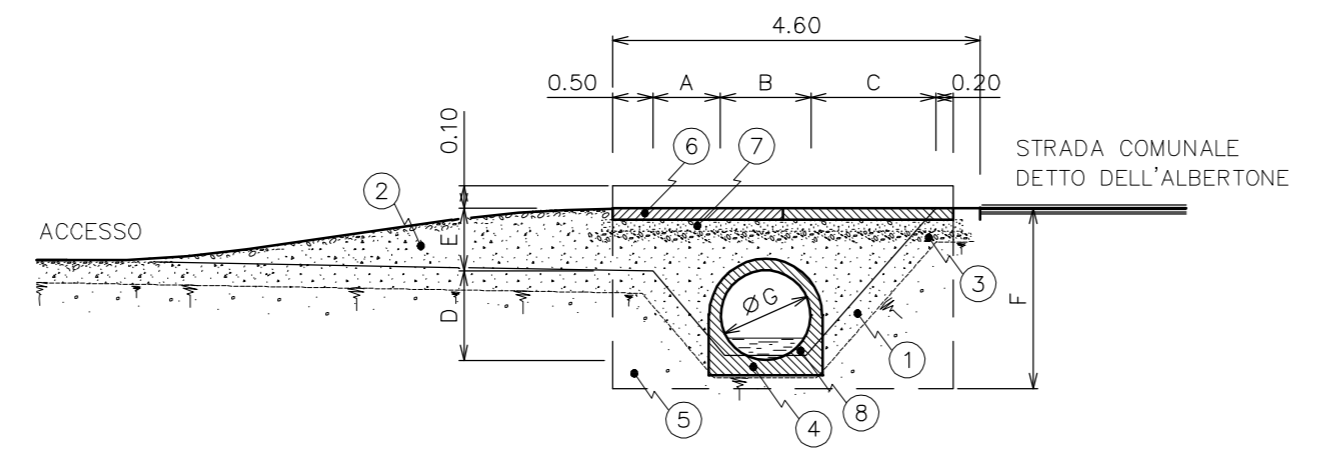
- ASPORTAZIONE TERRENO PER UNO SPESSORE DI 30-40 cm.
- RIEMPIMENTO CON INERTI LAVATI
- FORMAZIONE DI COPERTURA CON GHIAIETTO ROLLATO Sp. 10 cm.
- GETTATA IN CALCESTRUZZO Sp. > 20 cm.
- MURETTO IN CALCESTRUZZO CLASSE 200, ARMATO CON TONDIRIO Ø 6 mm. ORDINATO A MAGLIA QUADRA 30x30 cm.
- PAVIMENTAZIONE IN CALCESTRUZZO CLASSE 200 Sp. 10 cm., ARMATO CON RETE ELETTRISALDATA Ø 6 mm. CON RIQUADRATURE DA 1.50 x 1.50 m., DISTANZIATE DA GIUNTI DI DILATAZIONE DI 1 cm.
- GETTATA IN MAGRONE Sp. 10 cm.
- TUBO IN CEMENTO

**MATERIALI:**  
 - MISTO GRANULARE GRUPPI A1 - A3 CNR-UNI 10006 PER LA FORMAZIONE DEL CASSONETTO STRADALE;  
 - GEOTESSILE TESSUTO NON TESSUTO COME ELEMENTO DI SEPARAZIONE.

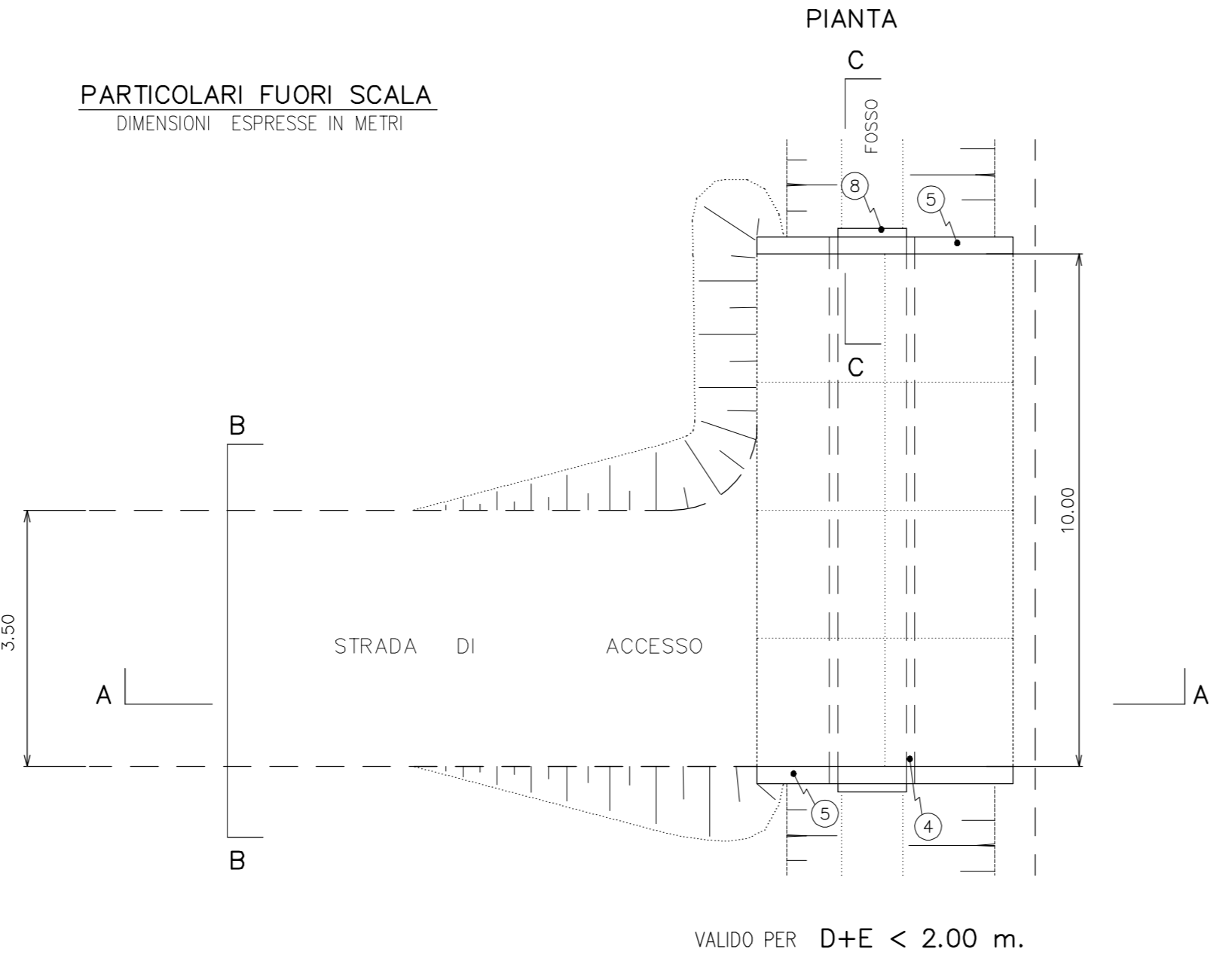
**CRITERI DI ESECUZIONE:**  
 - L'OPERA VERRA' REALIZZATA RISPETTANDO LE SEGUENTI FASI OPERATIVE DI SEGUITO ELENcate:  
 a) LIVELLAMENTO DEL TERRENO E REALIZZAZIONE DI EVENTUALI OPERE DI SOSTEGNO TEMPORANEE E / O PERMANENTI  
 b) ESCAVAZIONE PER LA FONDAZIONE DEL CASSONETTO E COMPATTAZIONE DEL FONDO FINO AL RAGGIUNGIMENTO DI UNO STATO DI ADDENSAMENTO PARI AL 95% DELLA PROVA AASHTO STANDARD;  
 c) POSA IN OPERA DEL MISTO GRANULARE;  
 d) POSA IN OPERA DI UNO STRATO DI BINDER PER UNO SPESSORE DI 6 cm;  
 e) POSA IN OPERA DEL TAPPETO D'USURA PER UNO SPESSORE DI 3 cm.

LUNGHEZZA STRADA m.49.00 PER UNA SUPERFICIE TOTALE DI mq. 280.00

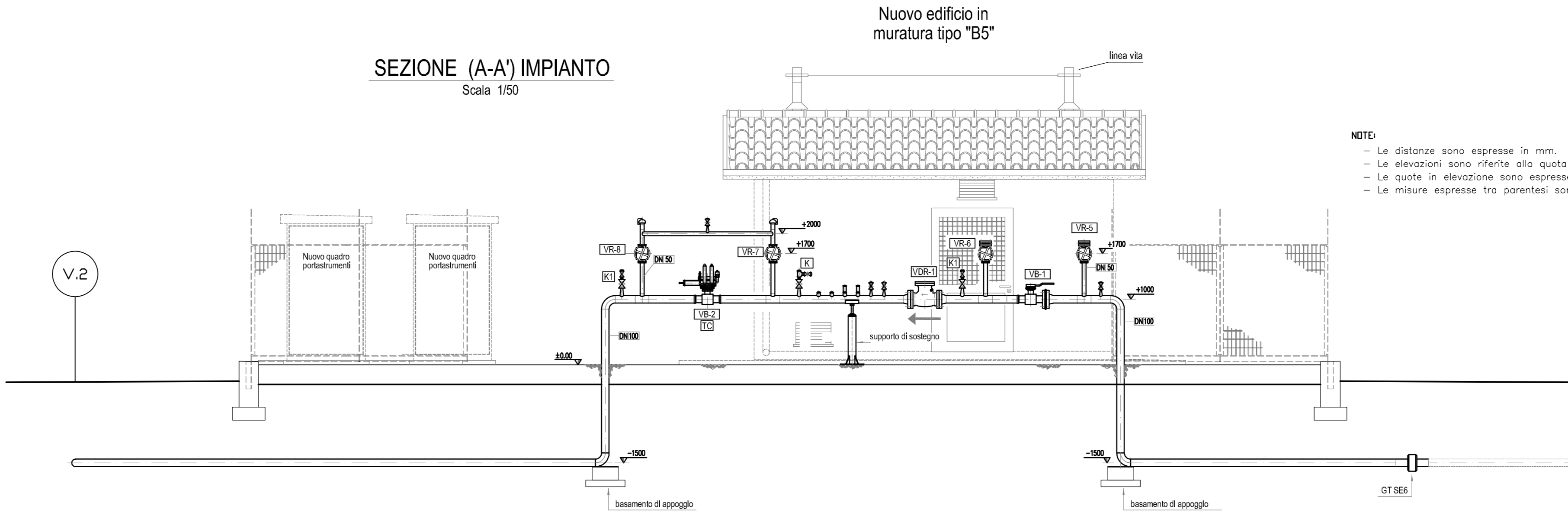
SEZIONE A-A



PARTICOLARI FUORI SCALA  
DIMENSIONI ESPRESSE IN METRI

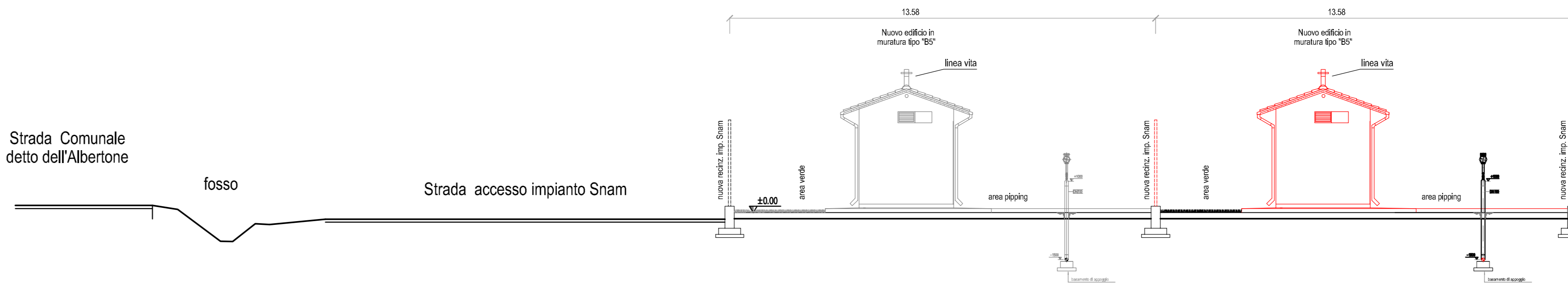


SEZIONE (A-A') IMPIANTO  
Scala 1/50



NOTE:  
 - Le distanze sono espresse in mm.  
 - Le elevazioni sono riferite alla quota impianto ±0,00.  
 - Le quote in elevazione sono espresse in m.  
 - Le misure espresse tra parentesi sono da definire in fase di esecuzione.

SEZIONE (B-B') IMPIANTO  
Scala 1/00



Strada Comunale detto dell'Albertone

fosso

Strada accesso impianto Snam

Nel Comune di VILLA BARTOLOMEA (VR)

| REV. | DATA     | DESCRIZIONE                   | DISEGN.  | CONTR.   | APPROV. |
|------|----------|-------------------------------|----------|----------|---------|
| 2    | 10/10/19 | AGGIORNAMENTO PROGETTO        | ALBANESE | CASTOLDI | GATTI   |
| 1    | 31/08/19 | AGGIORNAMENTO PROGETTO        | ALBANESE | CASTOLDI | GATTI   |
| 0    | 02/08/19 | EMISSIONE DISEGNO DI PROGETTO | ALBANESE | CASTOLDI | GATTI   |

|              |             |            |
|--------------|-------------|------------|
| Proprietario | Progettista | DISEGNO    |
|              |             | 9106/2 VEN |

|  |   |
|--|---|
| Impianto n°: 20446                                       | REVISIONE 2                             |
| Metanodotto: ALL. BIOMETANO VILLA BIOENERGIE DN 100 (4") | COMMESSA NR/18442/R-L01 COD. TEC. 20446 |
|  | SCALA 1/50 - 1/100                      |

PARTICOLARE STRADA E SEZIONI

Il presente disegno e' di proprieta' aziendale - La societa' tutelera' i propri diritti a termine di legge.